

Steelcase®



16-0060423

Please
Sitzmöbel

Besuchen Sie uns auf steelcase.de

 facebook.com/Steelcase.Deutschland  twitter.com/Steelcase_DE  youtube.com/SteelcaseTV

Konzept und Design / Steelcase
16-E0000178 09/17 © 2015 Steelcase Inc. Sämtliche Rechte vorbehalten. Sämtliche Spezifikationen können ohne Ankündigung geändert werden.
Gedruckt auf mindestens 60% Recyclingpapier. Cert no. BV-COC-858659. Gedruckt in Frankreich durch OTT Imprimeurs – Wasselonne.



Steelcase

Präzisions- ergonomie

Die Wahl der richtigen Sitzmöbel ist wohl die wichtigste Entscheidung, die Sie im Hinblick auf die Ergonomie Ihres Büros je treffen werden. Es ist unser Credo, gesunde und formschöne Sitzmöbel zu entwickeln, damit Sie in einem angenehmen und ergonomischen Arbeitsumfeld produktiver arbeiten können – welche Anforderungen auch immer Sie haben mögen. Dank präziser Einstellmöglichkeiten lassen sich unsere Sitzlösungen individuell an die spezifischen ergonomischen Bedürfnisse der einzelnen Nutzer anpassen.

Die auf Wesentliche reduzierte Rückenlehne von Please mit dem integrierten LTC²-System (LTC steht für Lumbal-Thorakal-Cervikal) stützt den oberen sowie unteren Rückenabschnitt jeweils unabhängig voneinander. Durch die Möglichkeit einer individuellen Regulierung von oberer und unterer Rückenlehne passt sich der Please-Stuhl komfortabel und präzise an die verschiedensten ergonomischen Anforderungen der Nutzer an. Durch seine Einrastfunktion können Sie den Please-Stuhl exakt auf Ihre Bedürfnisse abstimmen.





Bewegen Sie sich

Ob bei der Arbeit oder zuhause: Die meiste Zeit verbringen wir sitzend. Unser Körper und unser Geist arbeiten aber am besten unter dynamischen und flexiblen Bedingungen.

Mitarbeiter benötigen hochergonomische Stühle, die den Körper bei allen Bewegungen unterstützen, Bewegungen erleichtern und auch bei langem Sitzen bequem sind. Darüber hinaus brauchen sie intuitive Einstellmöglichkeiten, die von vielen unterschiedlichen Nutzern betätigt werden können. Diese zentralen Erkenntnisse lagen der Entwicklung des Please-Stuhls zugrunde.

75.000

Während unseres ganzen Lebens verbringen wir 75.000 Stunden auf Bürostühlen.



Unsere einzigartige Bewegungsstudie

Die Sitzmöbellösungen aus dem Hause Steelcase basieren auf unseren wissenschaftlichen Erkenntnissen in Bezug auf die Bewegungsabläufe und Haltung der Wirbelsäule. Wir untersuchen die Art und Weise, wie verschiedene Menschen bei der Arbeit sitzen – und wie sie sich dabei bewegen. So gewinnen wir ein tiefgreifendes Verständnis für die Biomechanik des sitzenden menschlichen Körpers.

4 JAHRE

732 TEILNEHMER

27 WISSENSCHAFTLER

4 UNIVERSITÄTEN

3 ENTDECKUNGEN



1

DIE WIRBELSÄULE BEWEGT SICH NICHT ALS EINHEIT

Wenn Sie Ihre Position wechseln, bewegen sich der obere und der untere Teil Ihrer Wirbelsäule unabhängig, nicht als Gesamteinheit. Wenn sich der obere Teil der Wirbelsäule nach hinten neigt, wird der untere Teil nach vorn geneigt.

2

JEDE WIRBELSÄULENBEWEGUNG IST EINZIGARTIG

Wir alle haben ganz eigene Wirbelsäulenbewegungen und einen individuellen „Wirbelsäulenabdruck“, der so einzigartig ist wie ein Fingerabdruck und sich über den Tag hinweg mit verschiedenen Körperhaltungen ändert.



3

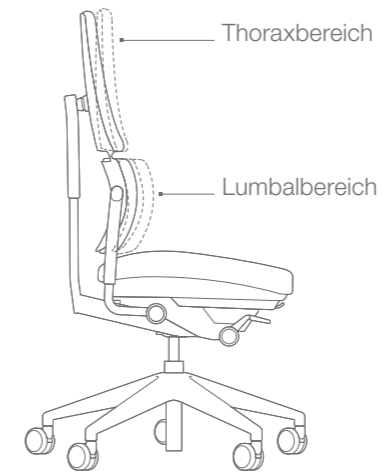
OBERER UND UNTERER RÜCKEN BRAUCHEN EINE DIFFERENZIERTERTE UNTERSTÜTZUNG

Wenn wir uns zurücklehnen, brauchen wir mehr Unterstützung in unserem oberen Rücken, während die Anforderungen unserer unteren Wirbelsäule mehr oder weniger gleich bleiben.



Der einzigartige Please-Stuhl

Please vereint die Erkenntnisse unserer Bewegungsstudie mit unserer langjährigen Erfahrung im Bereich Sitzlösungen. Basierend auf wissenschaftlichen Erkenntnissen unterstützt der Please-Stuhl den ganzen Tag hindurch die Bewegungen der Wirbelsäule bei jeder Änderung Ihrer individuellen Sitzposition. Dank der präzisen Einstellmöglichkeiten können die Nutzer den Stuhl ganz individuell auf ihre jeweiligen Bedürfnisse abstimmen.



1

INTELLIGENTE UNTERSTÜTZUNG

LTC² ist eine einzigartige, patentierte Rückenlehnenmechanik mit zwei horizontalen separaten Rückenteilen. Lendenwirbel- und Brustkorbbereich sind miteinander verbunden, funktionieren jedoch unabhängig voneinander – genau wie der obere und der untere Bereich Ihrer Wirbelsäule.

2

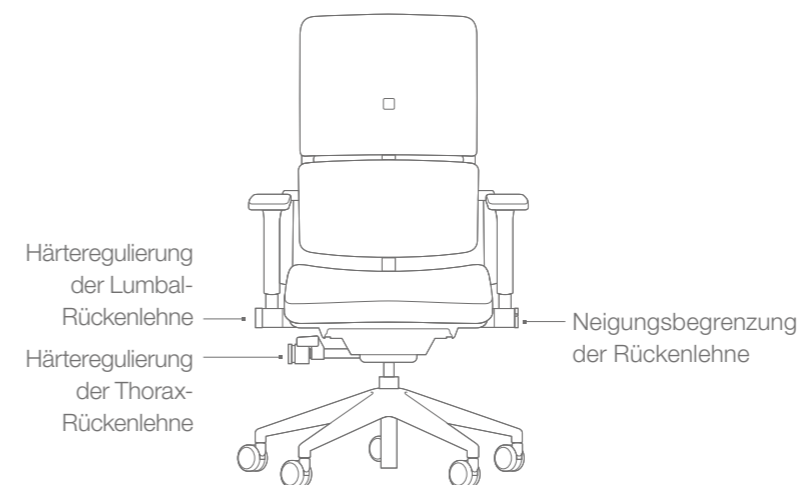
MASSGESCHNEIDERTER KOMFORT

Der Stuhl passt sich an die Morphologie des Nutzers an und bietet eine einzigartige Rückenlehnenunterstützung bei jeder Arbeitsposition, was zu mehr Bewegungsfreiheit führt.

3

SEPARATE VERSTELLHEBEL FÜR JEDE DER BEIDEN RÜCKENLEHNEN

Dank der unabhängig und präzise einstellbaren oberen und unteren Rückenlehne wird der Rücken eines jeden Nutzers – ungeachtet von dessen Körperbau – auch in zurückgelehnter Haltung komplett unterstützt.

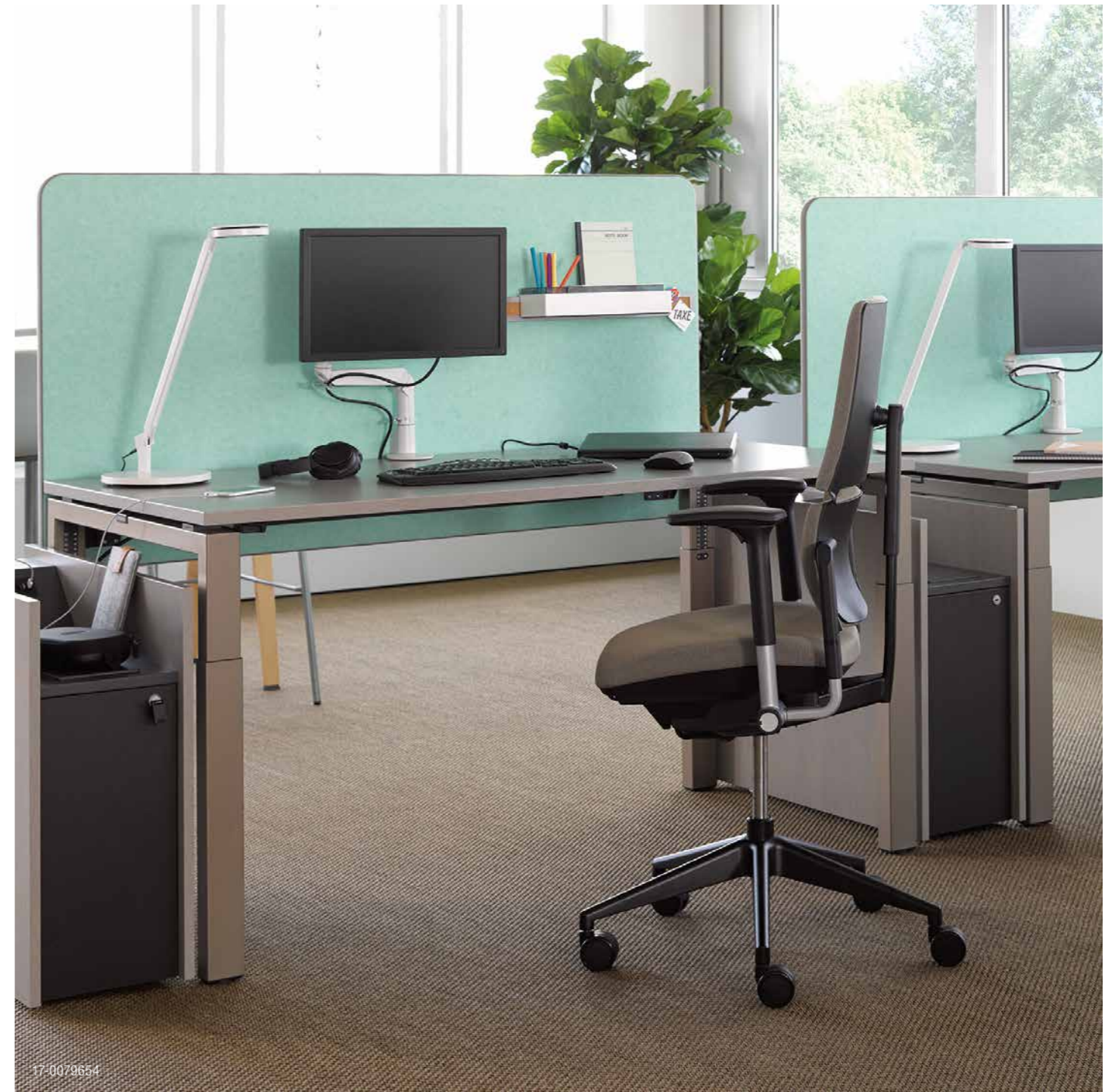




Ein Stuhl für jeden Ort

Der Please-Stuhl erleichtert anstrengende Arbeiten, bei denen Sie lange sitzen, sich stark konzentrieren und intensiv am Computer arbeiten müssen. Einige von uns sitzen lieber aufrecht, während andere eine entspanntere, angelehntere Haltung bevorzugen.

Der Please-Stuhl berücksichtigt, dass wir alle unsere eigene Arbeitsweise – und unsere eigene Sitzweise – haben. Der Stuhl unterstützt unterschiedliche Arbeitsstile, sorgt für langandauernden Komfort und optimale Unterstützung der jeweiligen Körperhaltung.



PRODUKTPALETTE



Arbeitsdrehstuhl



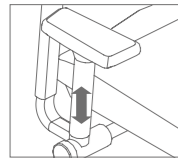
Arbeitsdrehstuhl
mit Armlehnen



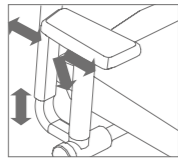
Please Arbeitsdrehstuhl
Executive

ARMLEHNEN (OPTION)

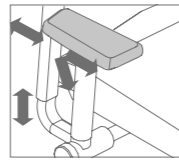
Besucherstuhl



Höhenverstellbare
Kunststoff-Armlehnen*



Kunststoff- oder
gepolsterte Armlehnen*,
verstellbar in Höhe, Tiefe
und Winkel



Kunststoff- oder
gepolsterte Armlehnen*,
verstellbar in Höhe, Tiefe,
Winkel und Breite

*Kunststoff-Armlehnen nicht für Executive-Version. Gepolsterte Armlehnen nur für Executive-Version.

OPTIONEN

Drehstuhl: Kunststoff-Fussgestell, Metallic Lackierung, poliertes Aluminium.
Konturnah in der Sitzfläche oder in Leder.
Außenschale Rückenschale, Rückenlehnentraverse, Armlehnen und Kopfstütze im Möwengrau.
Harte oder weiche Laufrollen.

ABMESSUNGEN

	Arbeitsdrehstuhl
Sitzhöhe	412-516
Sitztiefe	395-463
Sitzbreite	460
Rückenlehnenhöhe vom Sitz	645-705
Armlehnenhöhe vom Sitz	195-295
Abstand zwischen den Armlehnen	470

(in mm, entsprechend der EN 1335 1-3, Büromöbel - Büroarbeitsstuhl)

OBERFLÄCHEN

Oberflächenmaterialien, die in der Broschüre gezeigt werden.

STOFFE

- AT07 Atlantic Violett
- AT10 Pfeffer
- HU A16 Persisches Salz

DEKOR

- WY Snow
- 2LCW Wenge aschgrau

LACKIERUNGEN

- WM Arktisch Weiß Matt
- SL Platin Metallic

Die Farben im Prospekt unterscheiden sich vom Original-Material.

UMWELTVERTRÄGLICHKEIT

UMWELTFREUNDLICHES DESIGN ERFORDERT INNOVATIVES DENKEN UND INTELLIGENTE LÖSUNGEN.



LEBENSZYKLUS-ANALYSE

Bereits bei der Produktentwicklung berücksichtigten wir die Umweltauswirkungen in jeder Lebenszyklus-Phase - von der Materialgewinnung und Produktion über den Transport bis hin zu Nutzung, Wiederverwertung und Entsorgung. Mit Hilfe der Lebenszyklus-Analyse (LCA) ermittelt Steelcase die Umweltauswirkungen von Please und schafft damit die Voraussetzung, um diese zu minimieren. Diese Methode, die auf ISO 14040 und 14044 basiert und von der Europäischen Union gewählt wurde, um Umweltbelastungen zu ermitteln, ermöglicht es uns, Umweltauswirkungen unserer Produkte während ihres gesamten Lebenszyklus zu messen.

MATERIALIEN

Enthält 32% recycelbare Materialien auf das Gewicht bezogen.

Die Verpackung besteht zu 100% aus recycelter Pappe und zu 30% aus recycelter LDPE Folie.

PRODUKTION

Gefertigt in Sarrebourg (France) von Steelcase.

Verwendete Pulverlacke sind VOC-frei und frei von Schwermetallen.

TRANSPORT

Gefertigt in Europa, in Kundennähe.

EcoSmart Verpackung zur Optimierung des Ladevolumens und um Beschädigungen zu vermeiden.

NUTZUNG

Für eine lange Lebensdauer konzipiert, mit austauschbaren Einzelteilen.

Minimaler Anteil an gesundheitsschädlichen und das Raumklima negativ beeinflussenden Substanzen.

Pflegehinweise unter steelcase.com

ENTSORGUNG

Gemessen am Gewicht zu 99% recycelbar.

Pappe und LDPE-Folie zu 100% recycelbar.

Schnell und einfach demontierbar.

Kunststoffteile für Mülltrennung und Recycling deutlich gekennzeichnet.

Entwickelt, um eine verantwortungsvolle Entsorgung zu gewährleisten - ob in Form von Sanierung, Spende oder Recycling.

ZERTIFIZIERUNGEN

Hinweisschilder und Umwelterklärungen an unseren Produkten informieren über Umweltauswirkungen und über kontinuierliche Fortschritte in deren Herabsetzung. In dem jährlich veröffentlichten "Steelcase Corporate Responsibility Report" berichten wir über unsere nachhaltigen Denk- und Handlungsweisen und daraus resultierende Ergebnisse.

PRODUKT

EPD - Umwelt-Produktdeklaration

NF Environnement

NF Office Excellence Certifié

Indoor Advantage Gold #02138

MATERIALIEN

OekoTex 100 - Textiles Vertrauen

European Eco-Label - für Textilien

PRODUKTION

ISO 14001 - Umweltmanagement-System

OHSAS 18001 - Occupational Health and Safety Assessment Series management system

FÜR WEITERE INFORMATIONEN

Besuchen Sie steelcase.de und erfahren Sie mehr über die einzigartige Steelcase Ecodesign Strategie.